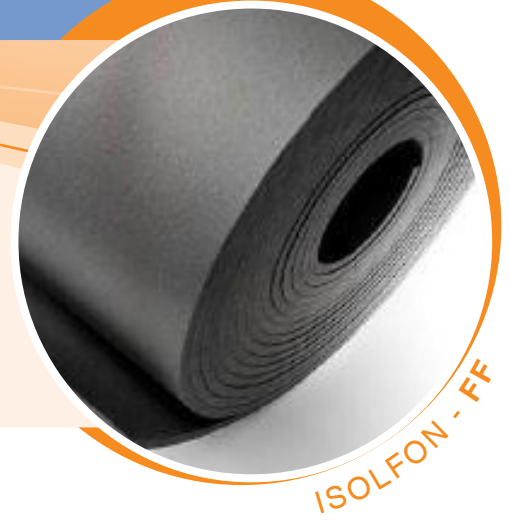




ISOLFON **FF**

Ηχομονωτικό κτυπογενούς θορύβου

ISOLFON -FF : Εύκαμπτο αφρώδες ηχομονωτικό κτυπογενούς θορύβου για πλωτά δάπεδα από μπετόν.



ISOLFON - FF

Το **ISOLFON-FF** παράγεται από εύκαμπτο αφρώδες πολυαιθυλένιο διασταυρωμένων μοριακών αλυσίδων. Αντιμετωπίζει κτυπογενείς θορύβους σε πλωτές πλάκες από σκυρόδεμα σε συνήθη κτίρια κατοικιών και γραφείων. Διαθέτει πολύ καλή θερμομονωτική ικανότητα. Το υλικό είναι εύκαμπτο, δεν οξειδώνεται, δεν απορροφά νερό και υγρασία, δεν προσβάλλεται από μύκητες και βακτήρια και έχει άριστη συνεργασία με τα συνήθη οικοδομικά υλικά (τσιμέντο, γύψο, ασβέστη, άμμο).

Χρήσεις: Ηχομόνωση σε δάπεδα μεταξύ των ορόφων (δημιουργία κολυμβητών ή πλωτών δαπέδων), καθώς και σε σωληνώσεις που τοποθετούνται κάτω από τα δάπεδα, εμποδίζοντας τη διάδοση του ήχου μέσω των πατωμάτων. Κατάλληλο για δάπεδο με τελική επιφάνεια laminate flooring, κεραμικών πλακιδίων, μαρμάρου, μοκέτας, κ.ά

ΤΕΧΝΙΚΑ ΧΑΡΑΚΤΗΡΙΣΤΙΚΑ

Διαστάσεις:

Θερμοκρασιακά όρια εφαρμογής:

Θερμική αγωγιμότητα:

Απορρόφηση νερού (EN12087:2002):

Θλιπτική αντοχή (ISO 844)

Ρολά πάχους: 5 & 10mm

Άλλες διαστάσεις κατόπιν παραγγελίας.

-40°C, +90°C

0.035-0.04 Kcal/mh°C

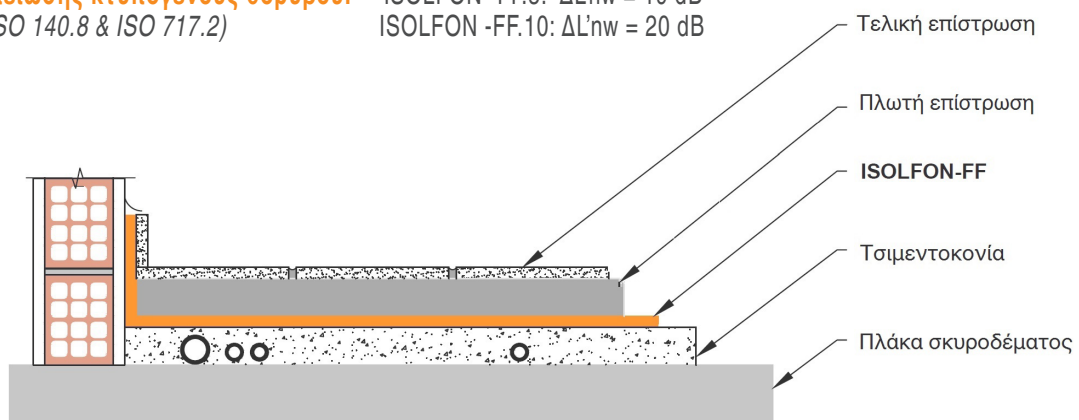
0.10% kg/m²

25% Θλίψη >0,03 Mpa

50% Θλίψη >0,07 Mpa

75% Θλίψη >0,18 Mpa

Εκτίμηση ηχομείωσης κτυπογενούς θορύβου: ISOLFON -FF.5: $\Delta L'_{nw} = 19$ dB
(According to ISO 140.8 & ISO 717.2) ISOLFON -FF.10: $\Delta L'_{nw} = 20$ dB



ISOLFON-FF : Εφαρμογή σε πλωτό δάπεδο από μπετόν.