

# Vibro-PI mini

## ΑΝΑΡΤΗΣΕΙΣ ΓΙΑ ΨΕΥΔΟΡΟΦΕΣ

### ΕΦΑΡΜΟΓΕΣ

Τα **VIBRO-PI mini** μπορούν να χρησιμοποιηθούν για αναρτήσεις ηχομονωτικών ψευδοροφών και τοίχων από γυψοσανίδα, για αναρτήσεις αεραγωγών κ.α. Η ειδική σχεδίαση του μεταλλικού σκελετού, που μπορεί να κοπεί σε διάφορα σημεία εξυπηρετεί την εύκολη δημιουργία ανισοϋψών πλωτών οροφών.

### ΠΕΡΙΓΡΑΦΗ

Οι αναρτήσεις **VIBRO-PI mini** αποτελούνται από γαλβανισμένο έλασμα κατάλληλα διαμορφωμένο, στο οποίο προσαρμόζεται το ειδικό ελαστικό αντικραδαστικό στήριγμα **VIBRO-mini**.

Η εσωτερική τρύπα που υπάρχει στο κέντρο αυτού, έχει διάμετρο  $\varnothing 8$  mm για το πέρασμα της βίδας στερέωσης στην οροφή.

### ΤΟΠΟΘΕΤΗΣΗ

Στην περίπτωση ανάρτησης ψευδοροφής από γυψοσανίδα μέσω της αντικραδαστικής ανάρτησης **VIBRO-PI mini** εκτελούνται οι παρακάτω κύριες εργασίες:

- Σημαδεύουμε στην αρχή τα σημεία ανάρτησης της ψευδοροφής.
- Ανοίγουμε τρύπες για κατάλληλα εκτονούμενα βύσματα διαμέτρου μέχρι  $\varnothing 8$  mm.
- Προετοιμάζουμε τα **VIBRO - PI mini** χωρίς να τα διαμορφώσουμε σε σχήμα Π.
- Βιδώνουμε τις κατάλληλες βίδες ή ντίζες εφόσον επιθυμούμε διαφορετική κρέμαση της ψευδοροφής.
- Προσέχουμε να μην συμπιέσουμε το πάνω μέρος του ελαστικού του **VIBRO-mini**.
- Τσακίζουμε τα δύο σκέλη του Π και περνάμε το κανάλι οροφής ανάμεσά τους.
- Το βιδώνουμε και από τις δύο πλευρές αυτού στερεώνοντας στο κανάλι οροφής.

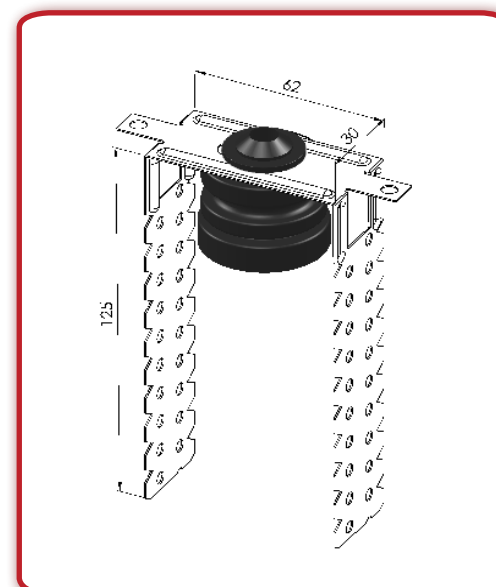
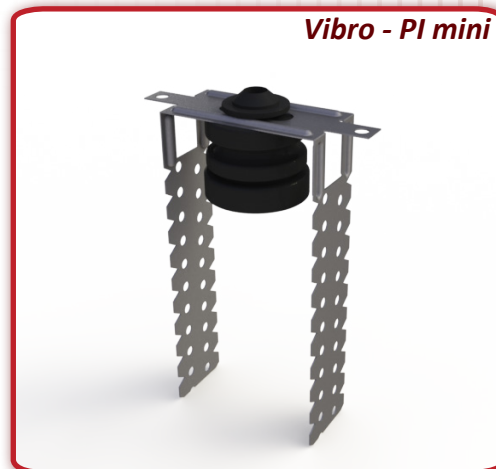
### ΔΥΝΑΜΙΚΑ ΧΑΡΑΚΤΗΡΙΣΤΙΚΑ

Περιοχή φόρτισης: **8-20Kp\***

Κατάλληλο για αντιμετώπιση κραδασμών με διεγείρουσα συχνότητα πάνω από **15 Hz**.

\*(1Kp=10N)

Vibro - PI mini



ΕΦΑΡΜΟΓΗ ΣΕ ΨΕΥΔΟΡΟΦΗ ΓΥΨΟΣΑΝΙΔΩΝ